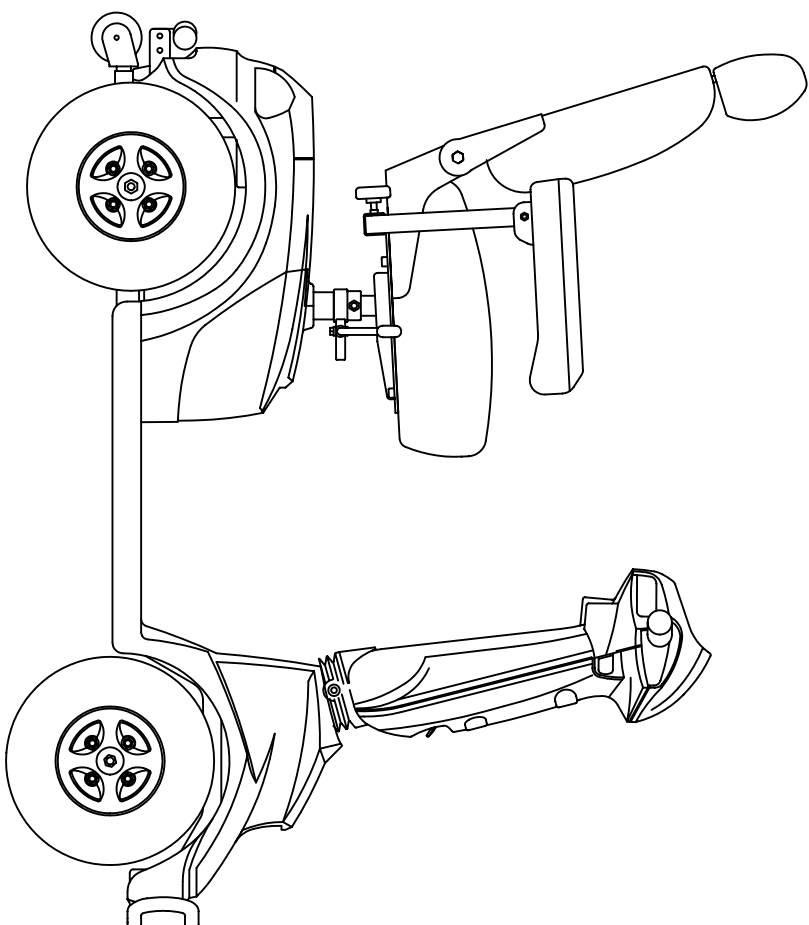




# PARTS LIST



Model No.	HS-686L
-----------	---------

分發單位			
產品研發課			
國外業務課			
電腦保室			
品管部			
生產管課			
製造課			
企劃			
開發技術課			
承認	審核	擔當	