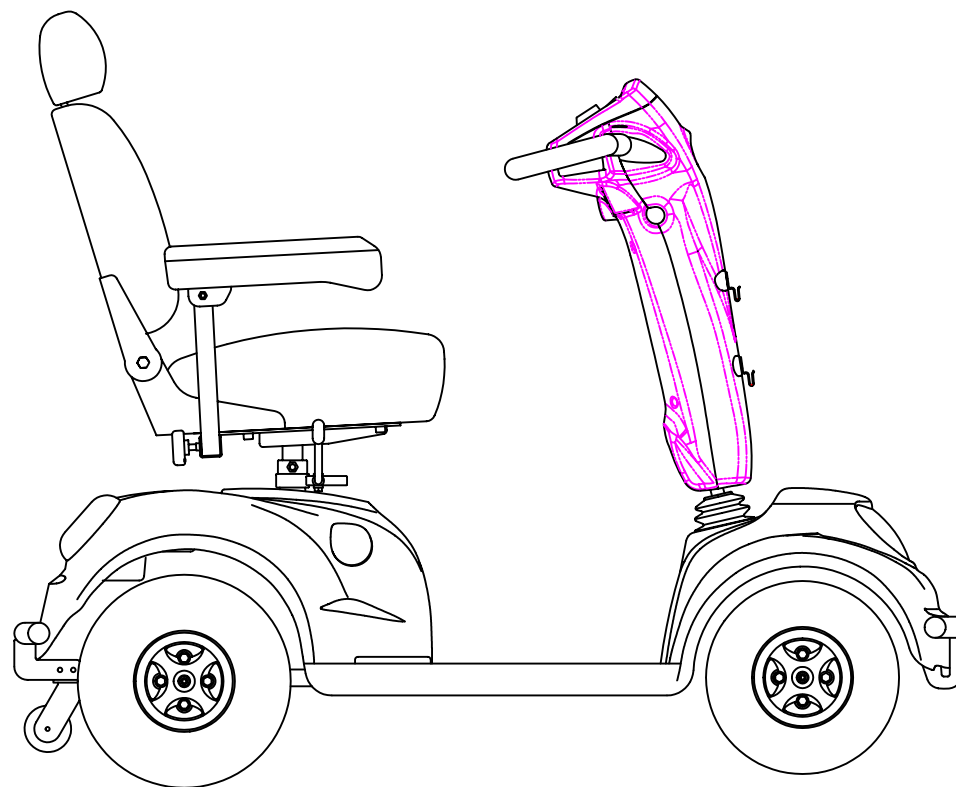




PARTS LIST



Model No.	HS-745
-----------	--------

分發單位		
產品研發課		
國外部		
業務課		
電腦室		
品保部		
生管課		
製造課		
企劃		
開發技術課		
承認	審核	擔當

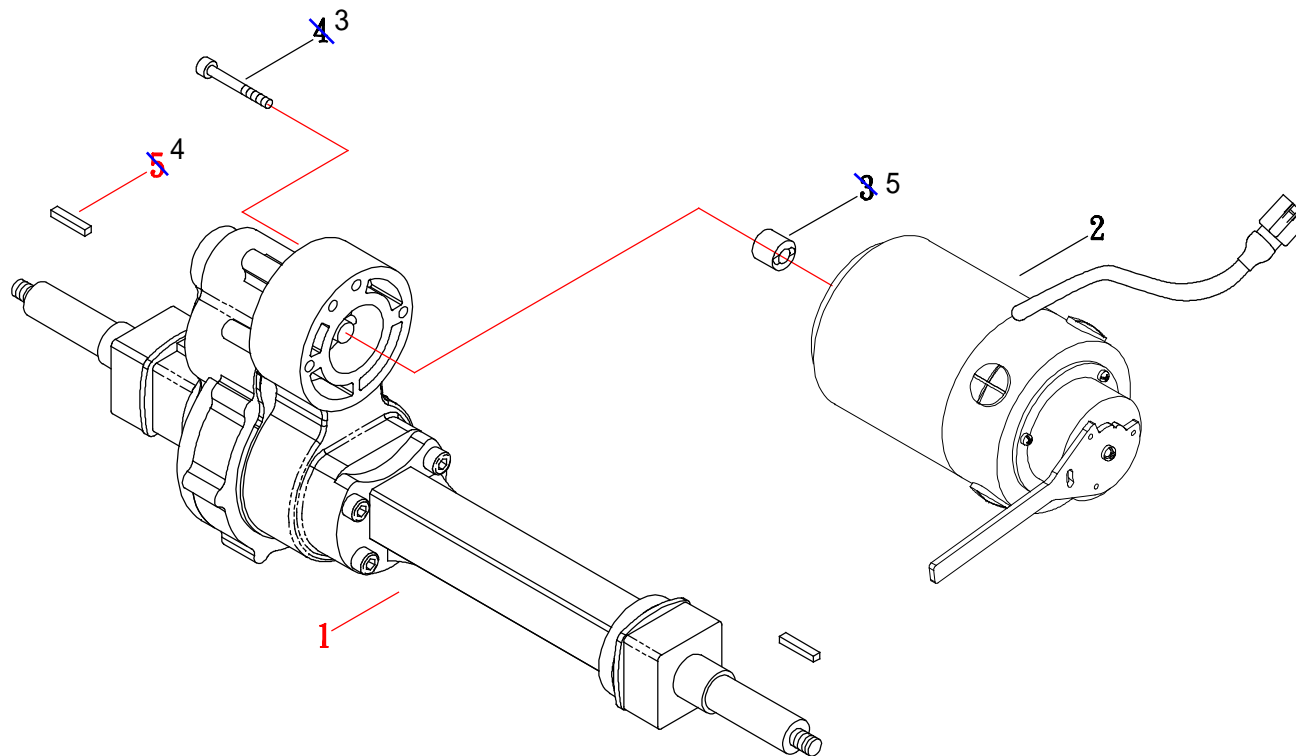


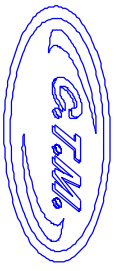
(FIG. 1) MOTOR ASSEMBLY

HS-730, 735, 740, 745

修訂日期：2013. 03. 05

立洲3軸差速器(19:1)

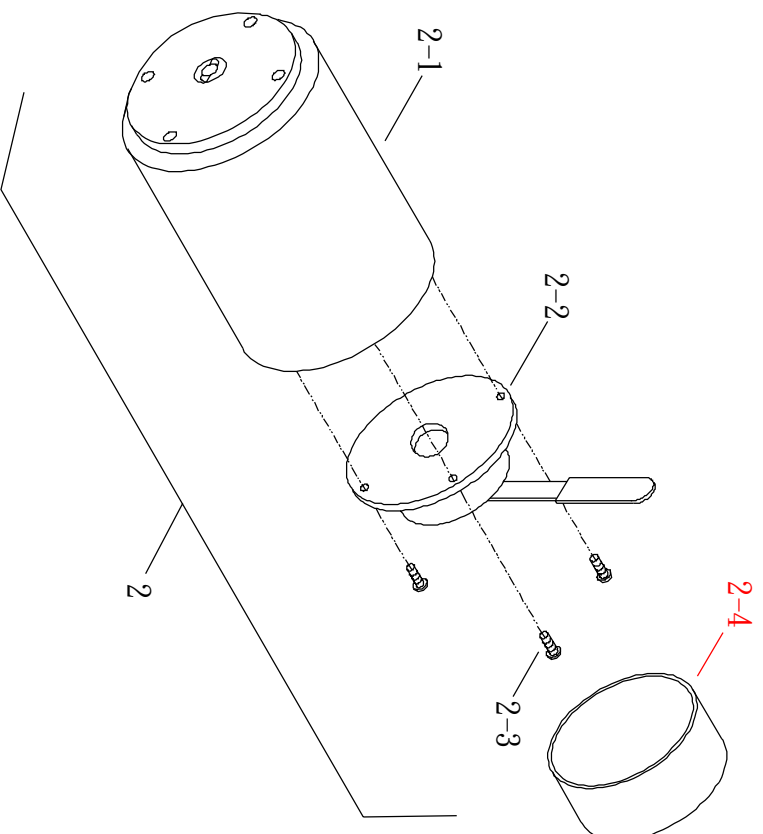




(FIG. 1-1) MOTOR ASSEMBLY

修訂日期 2012.08.08

HS-730, 735, 740, 74E
國洲3軸差速器(19:1)



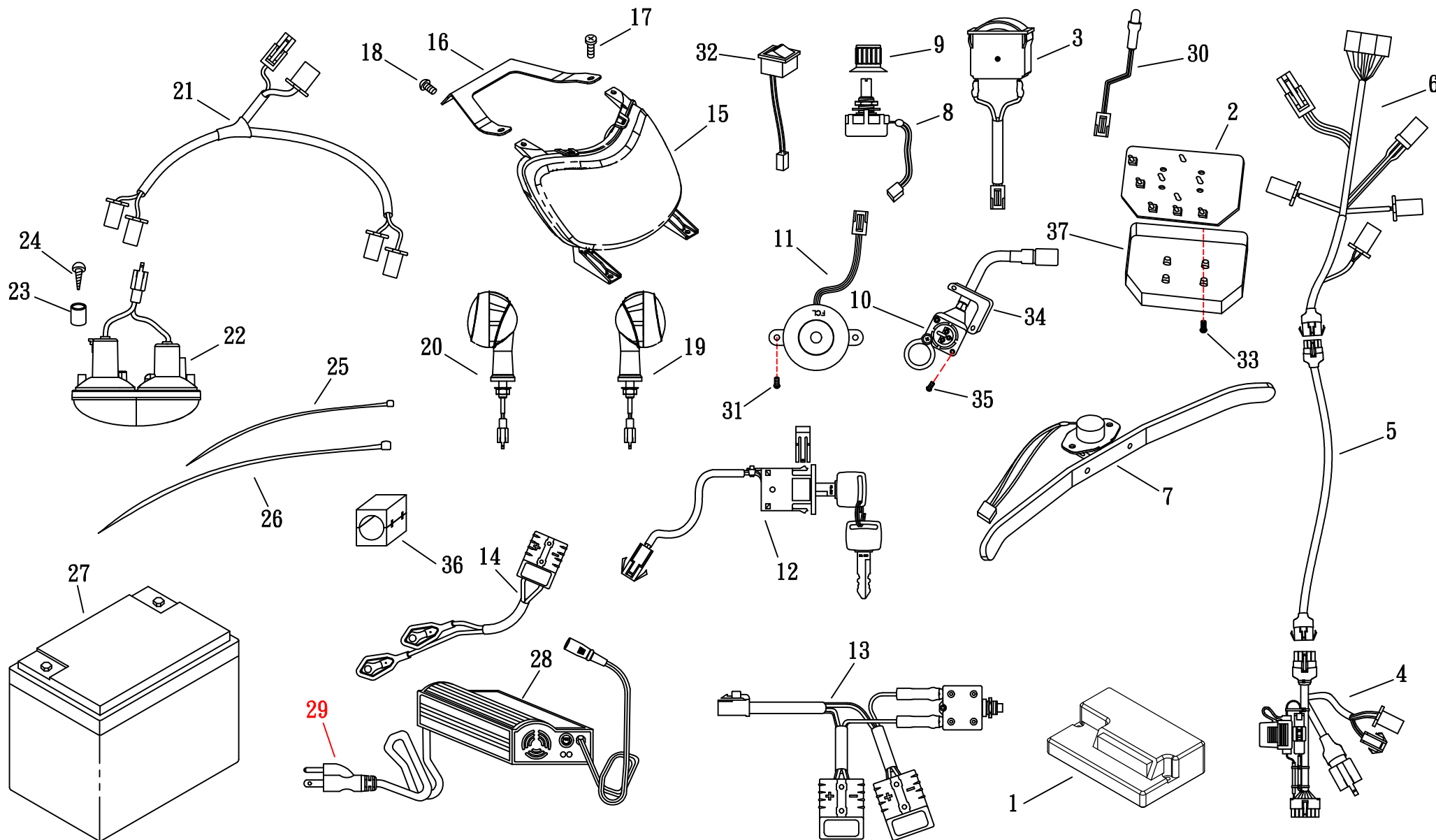


(FIG. 2) ELECTRIC

修訂日期：2015.12.28

HS-745

RHINO 2



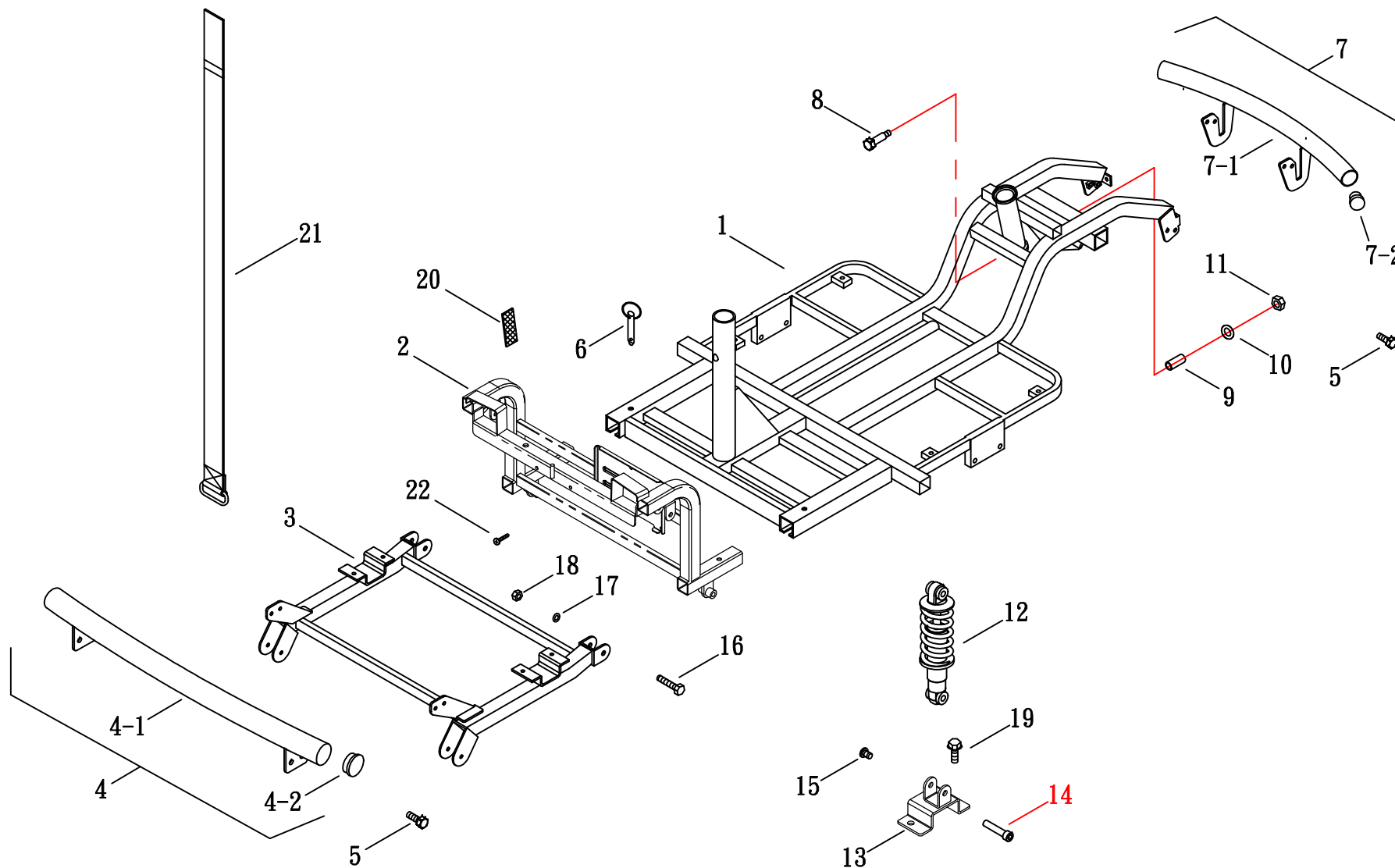


(FIG. 3) FRAME

HS-745

國洲3軸差速器
(無前避震器)

修訂日期：2016. 05. 03



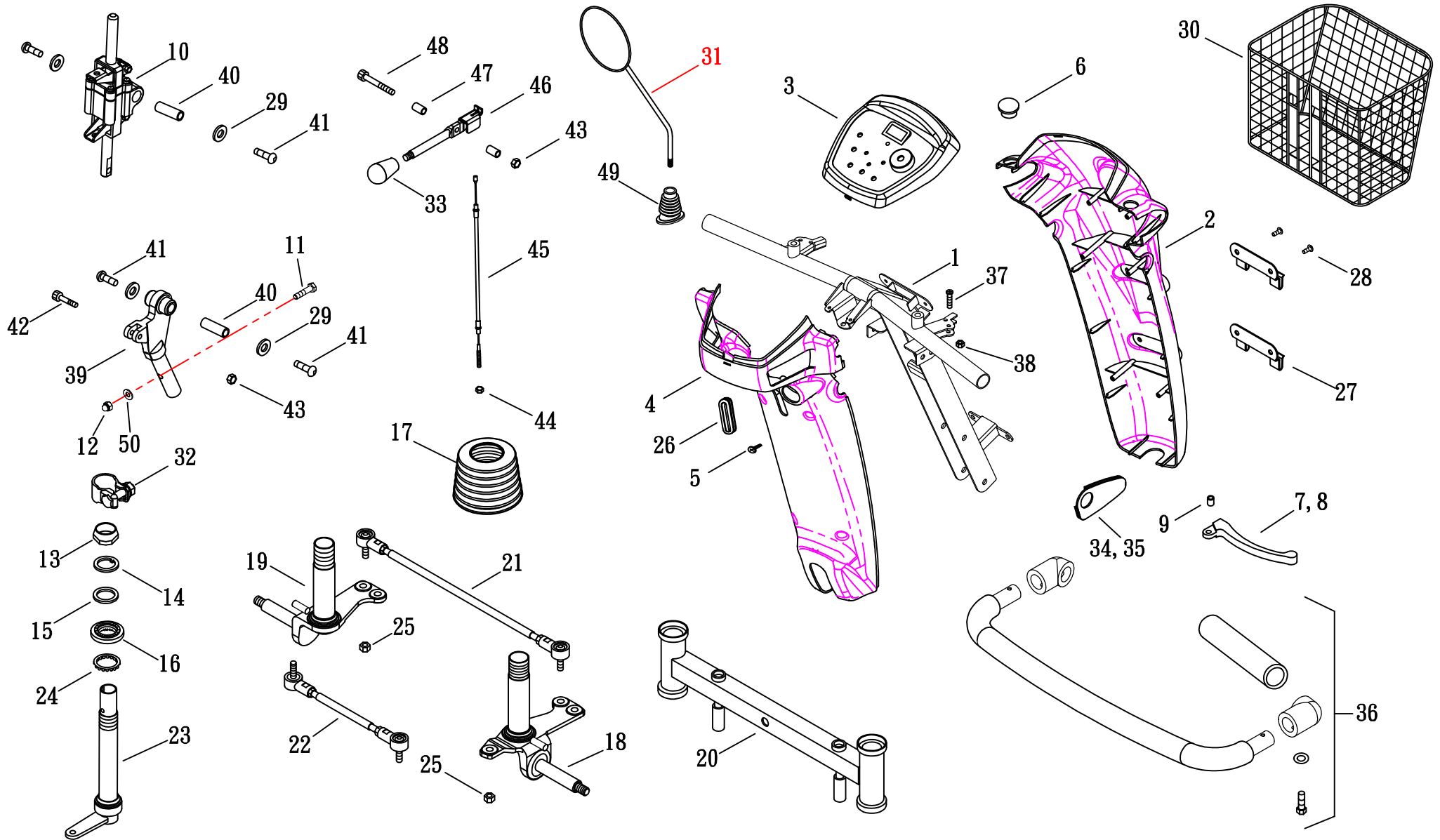


(FIG. 4) STEERING

HS-745

修改日期:2016.05.05

無段式調整接頭
(無前避震器)



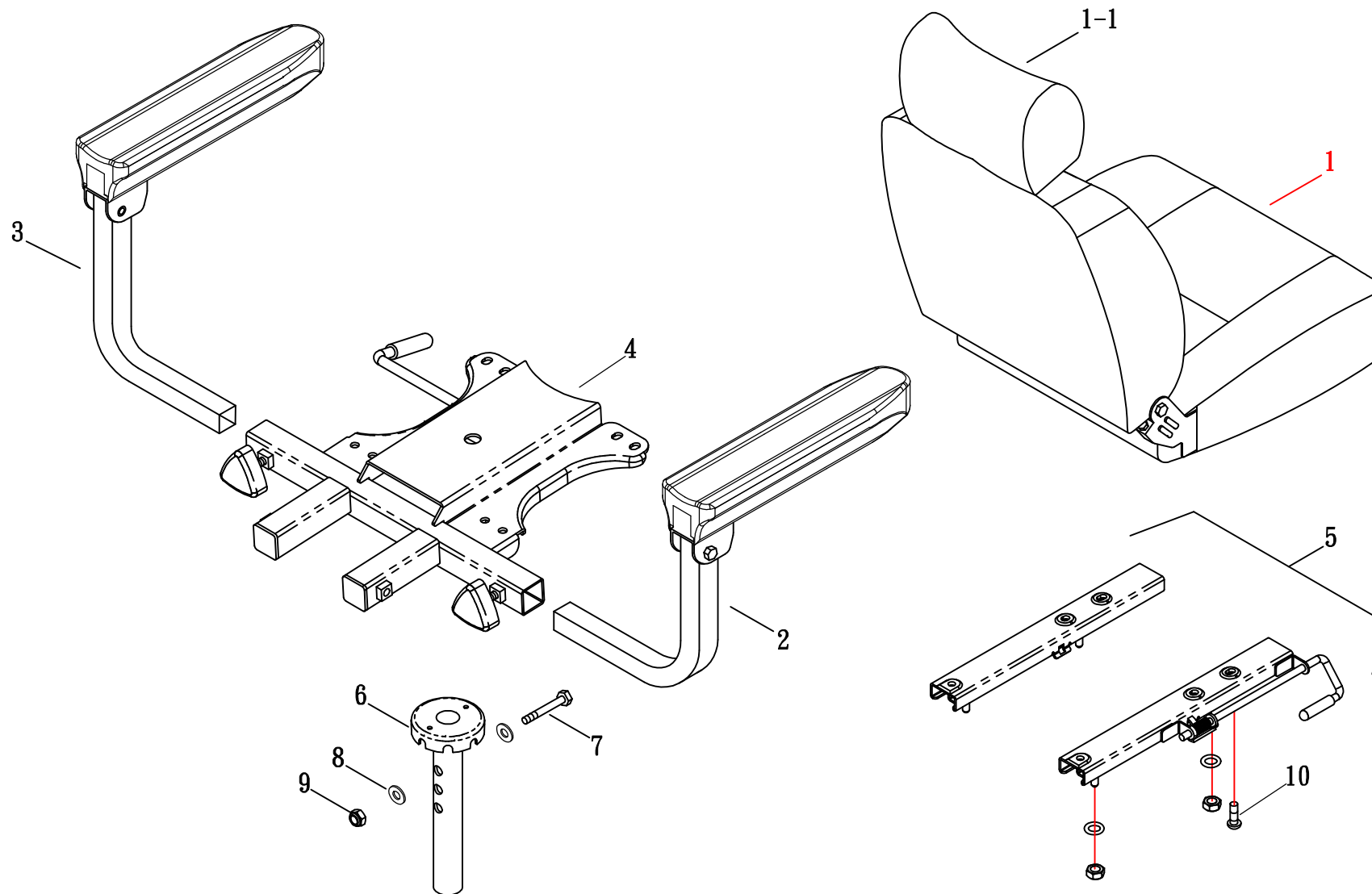


(FIG. 5) SEAT

HS-730. 740. 850. 890

修訂日期:2016.04.25

有段圓盤旋轉座椅

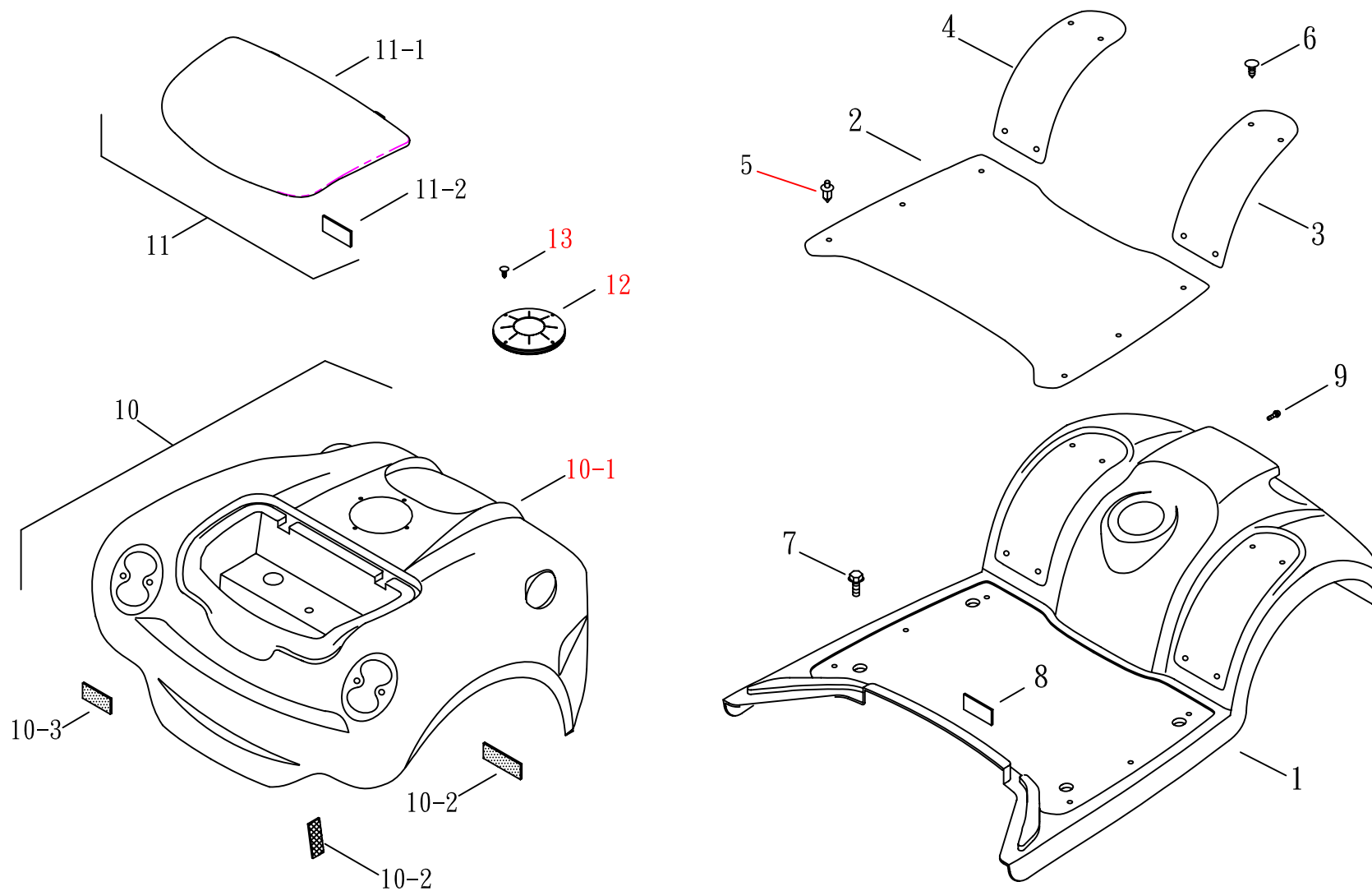




(FIG. 6) SHROUD

HS-745

修訂日期:97.03.19

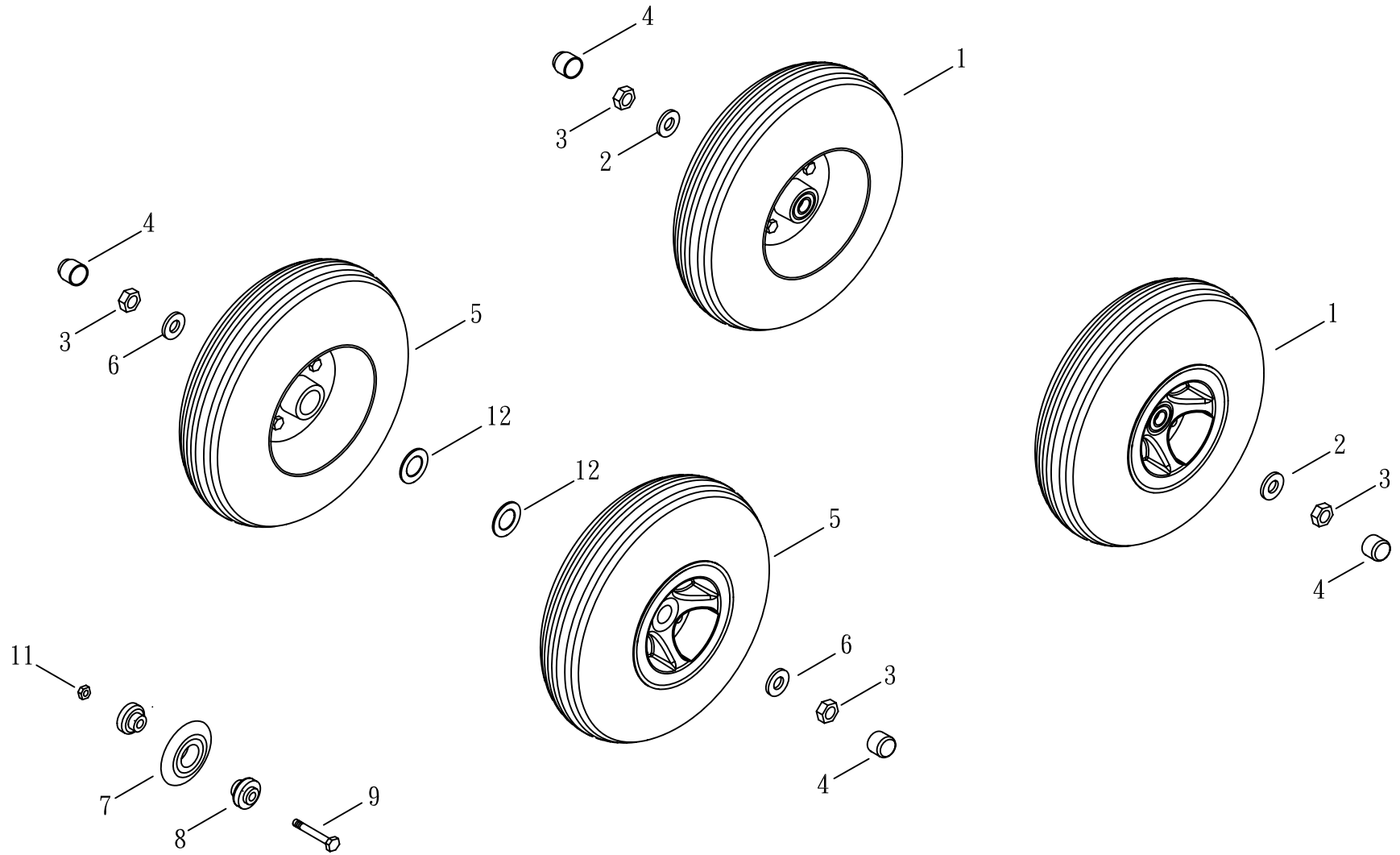




(FIG. 7) WHEEL

HS-745

修訂日期:96.11.29

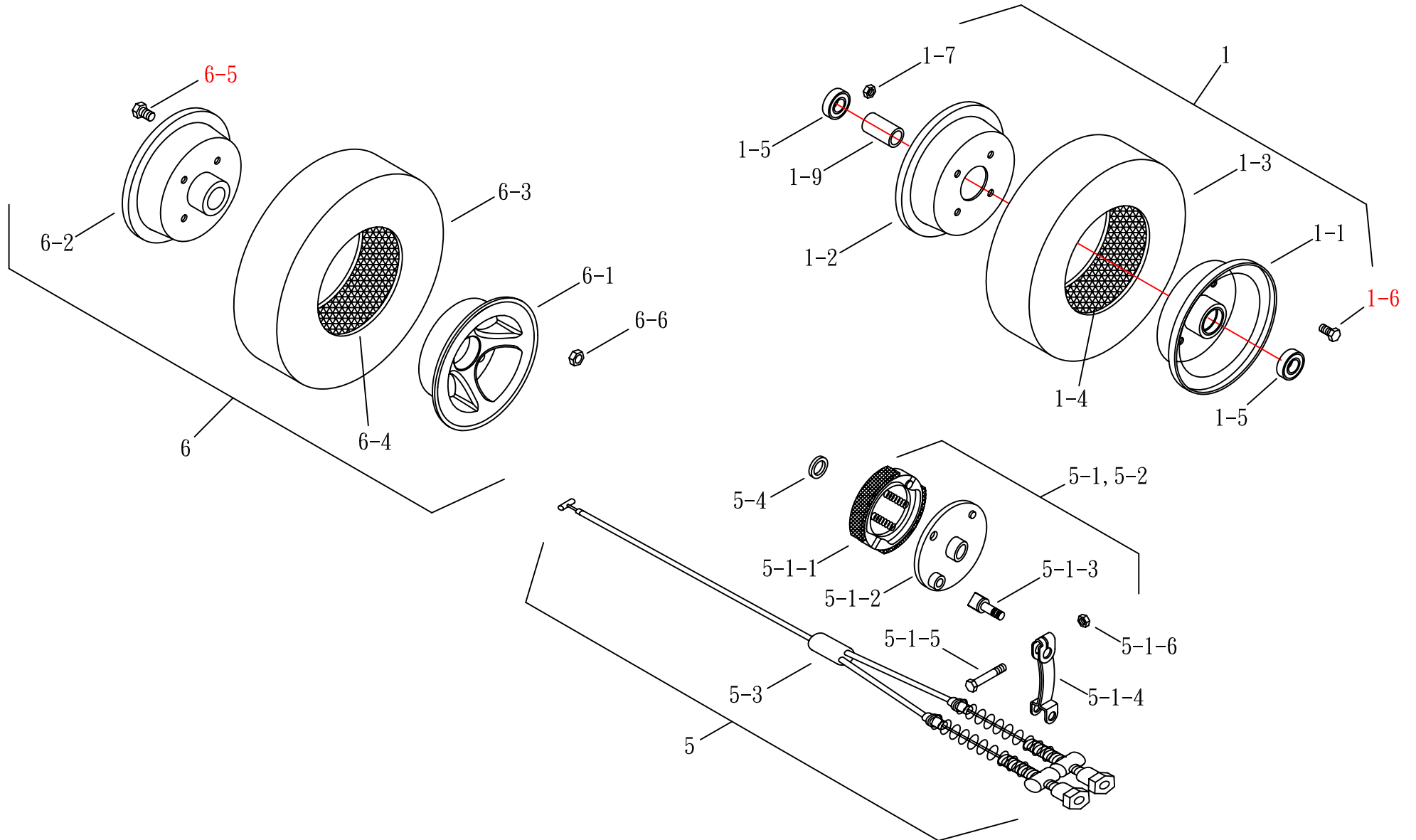




(FIG. 7-1) WHEEL

HS-745

修改日期:96.10.17





(FIG. 8) ACCESSORY

HS-730

修改日期:2014.02.06

